

The Canon Speed Finder is an interchangeable finder for the Canon F-1. The entire field of view of the viewfinder and the meter information can be confirmed even when your eye is away from the eyepiece. Great feature of this finder is that it can be changed into an eye-level or waist-level finder by simply turning the rear section of the optical system.

1. The maximum distance from the eyepiece in which the entire field of view can be seen is 60mm. This is sufficient length even when wearing a helmet with a plastic windbreaker or goggles. Therefore, this finder is ideal for use when taking aerial photographs, or when used for photography by motorists or skiers.
2. It is also easy to use for photographing fast moving sporting events because the field of view can be confirmed very easily. It is also convenient for persons wearing glasses.
3. The photographing position can be easily decided because waist-level or eye-level finders can be easily interchanged and because it can be used with your eye away from the eyepiece.
4. The waist-level finder is suited for photographing from low level and high level positions. When in a crowd, you can raise your arms high, hold the camera in reverse and still be able to easily see the viewfinder. When the camera is placed on the ground for photographing, you won't need to lie down on the ground to see through the viewfinder.
5. In photomicrography, close-up photography and copy work, the eye-level or waist-level finders can be interchanged according to a standing or sitting position. Furthermore, when performing continuous shooting, observations can be made while your eye is away from the eyepiece, thus contributing to less fatigue.
6. Measuring exposure can be easily read through the meter information and also shutter speeds can be confirmed.

**Operations**

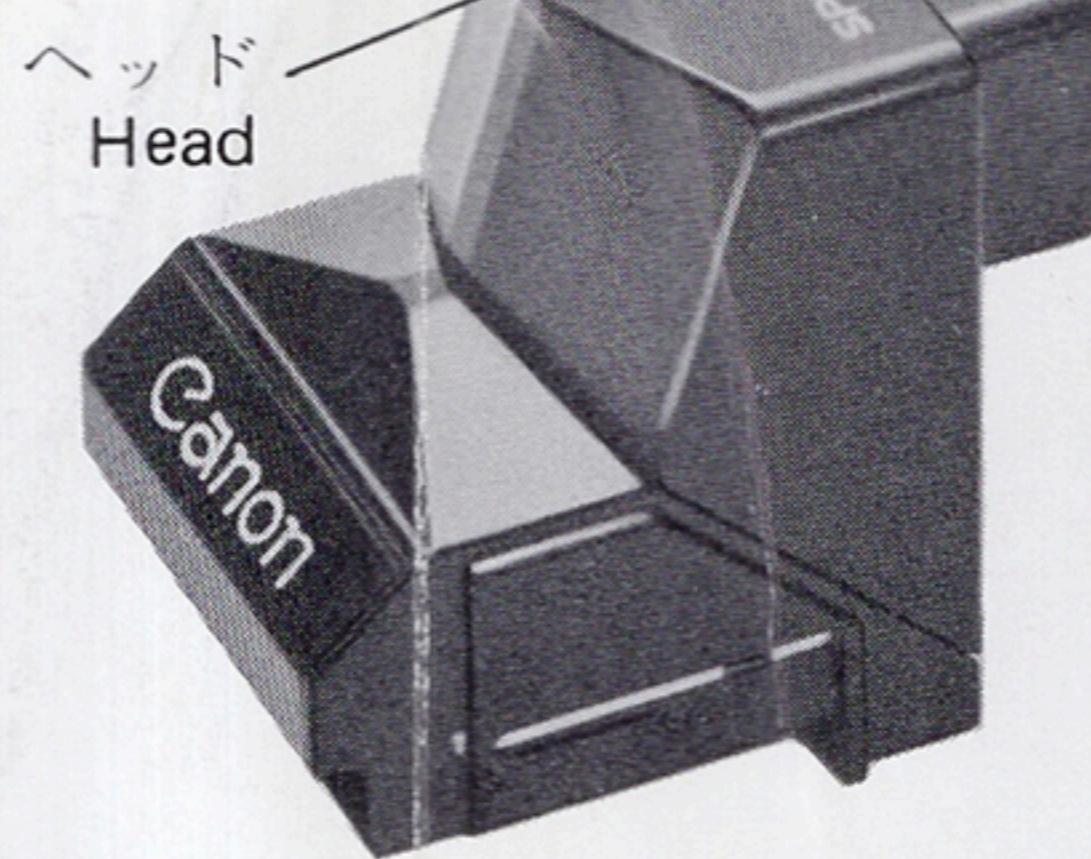
1. First, remove the eye-level finder on the F-1. Then align the attachment rails and slide in the Canon Speed Finder until it stops.
2. Turn the revolving head 180 degrees for interchanging the eye-level and waist-level finders. The eyepiece is vertical when the waist-level finder is used and horizontal when the eye-level finder is used.
3. For removing the Speed Finder, pull the entire finder while depressing the button situated on the rear bottom side.

**Specifications**

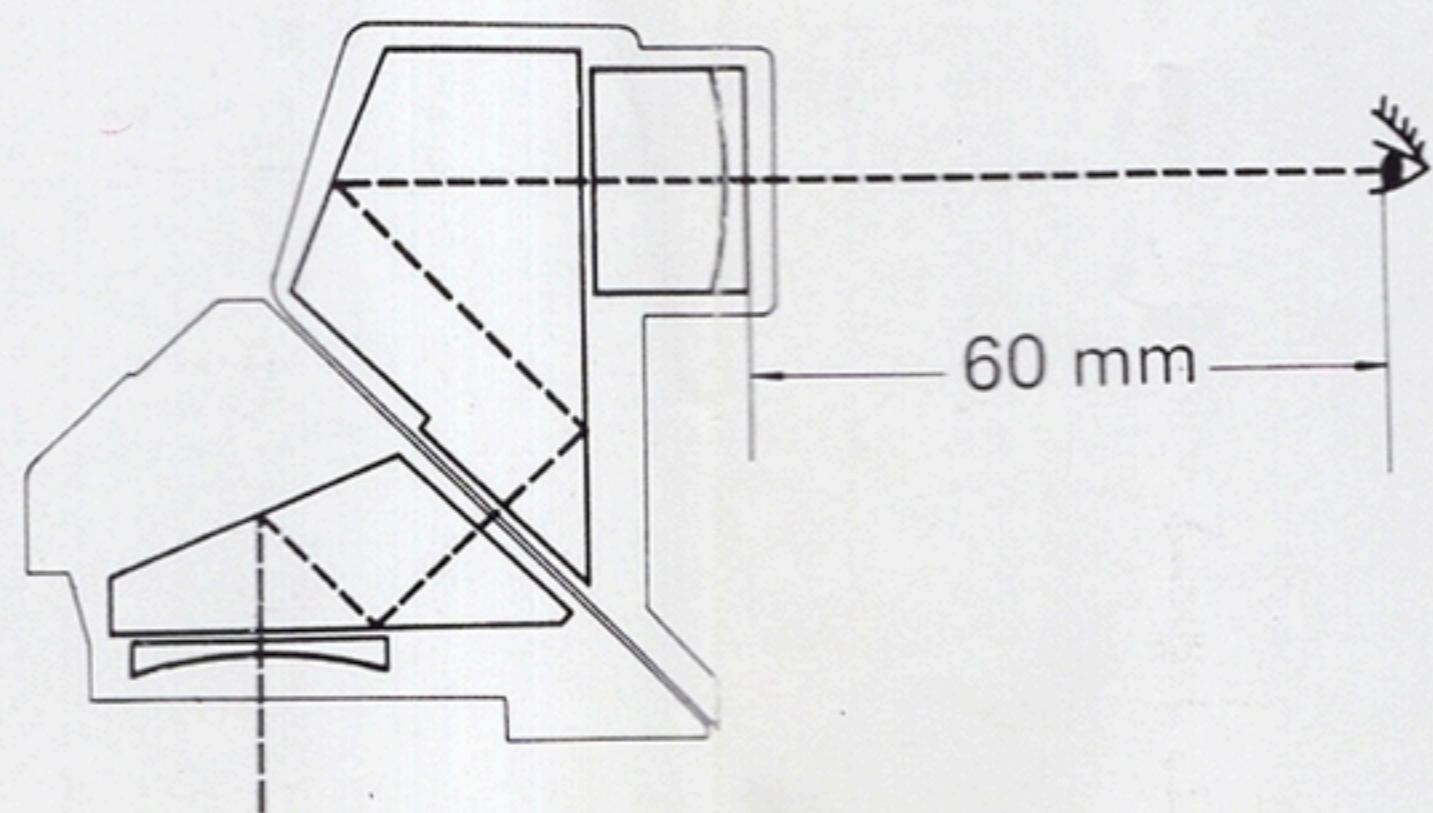
Type : Eye-level/waist-level type.  
 Eye Point : 60mm from eyepiece lens surface.  
 Visibility : -1.0 diopter.  
 Magnification : 0.53X at infinity, and 0.65X at 1m, using a 50mm lens.  
 Viewfinder Information : Same as when eye-level finder is attached.



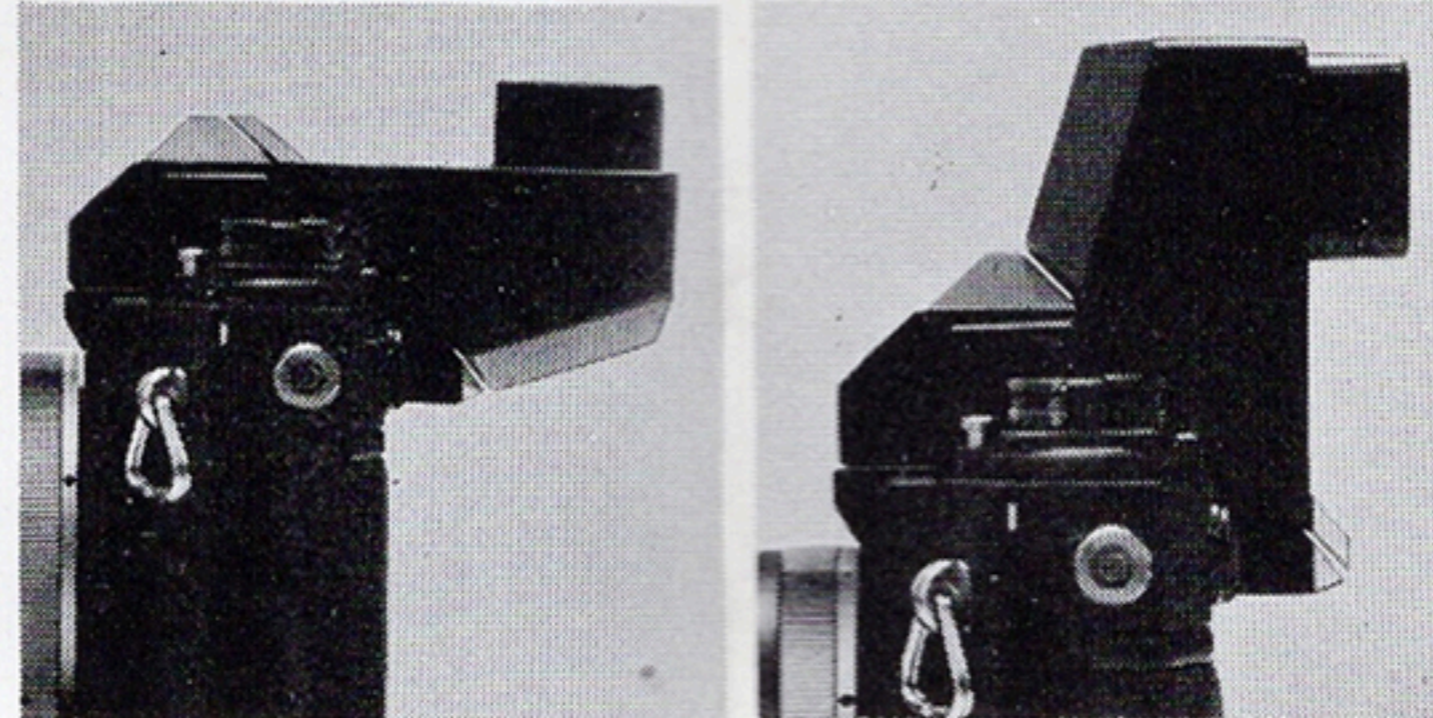
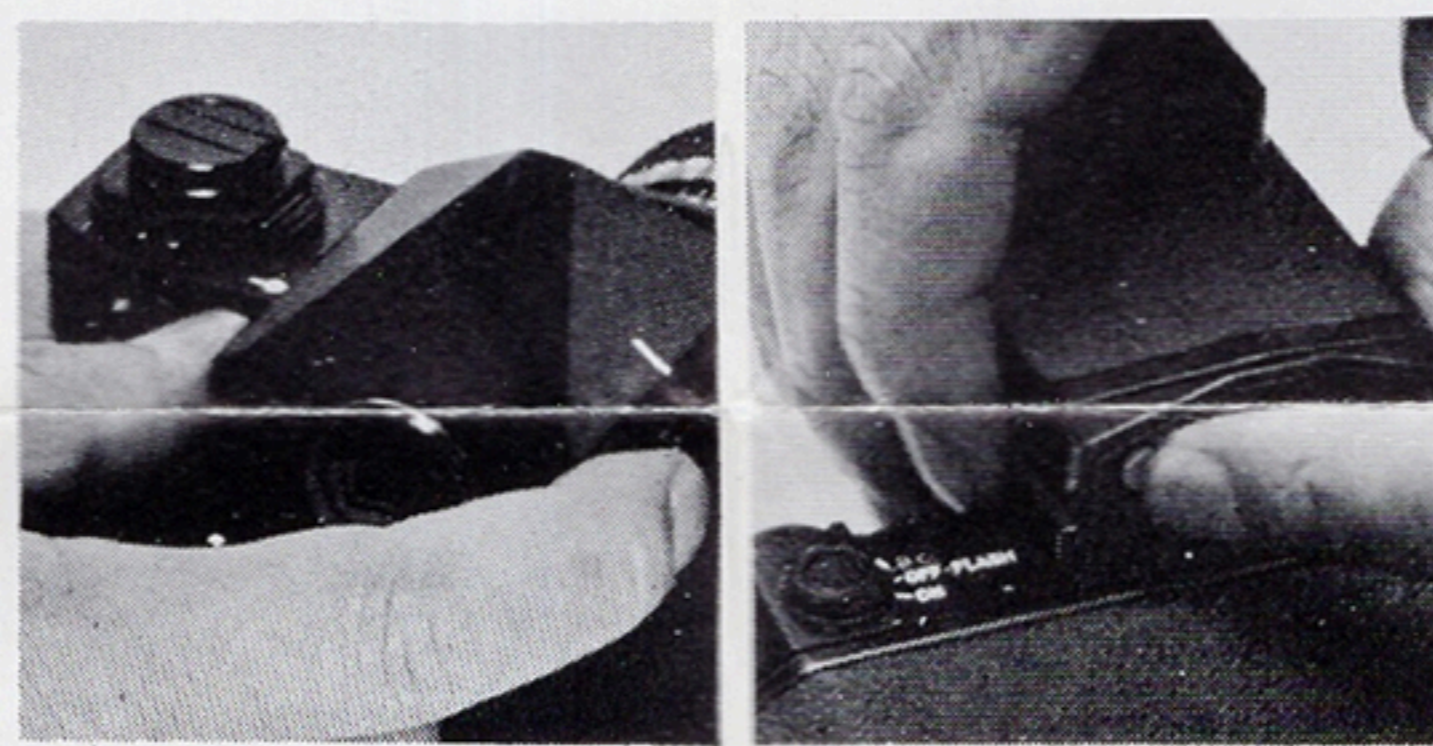
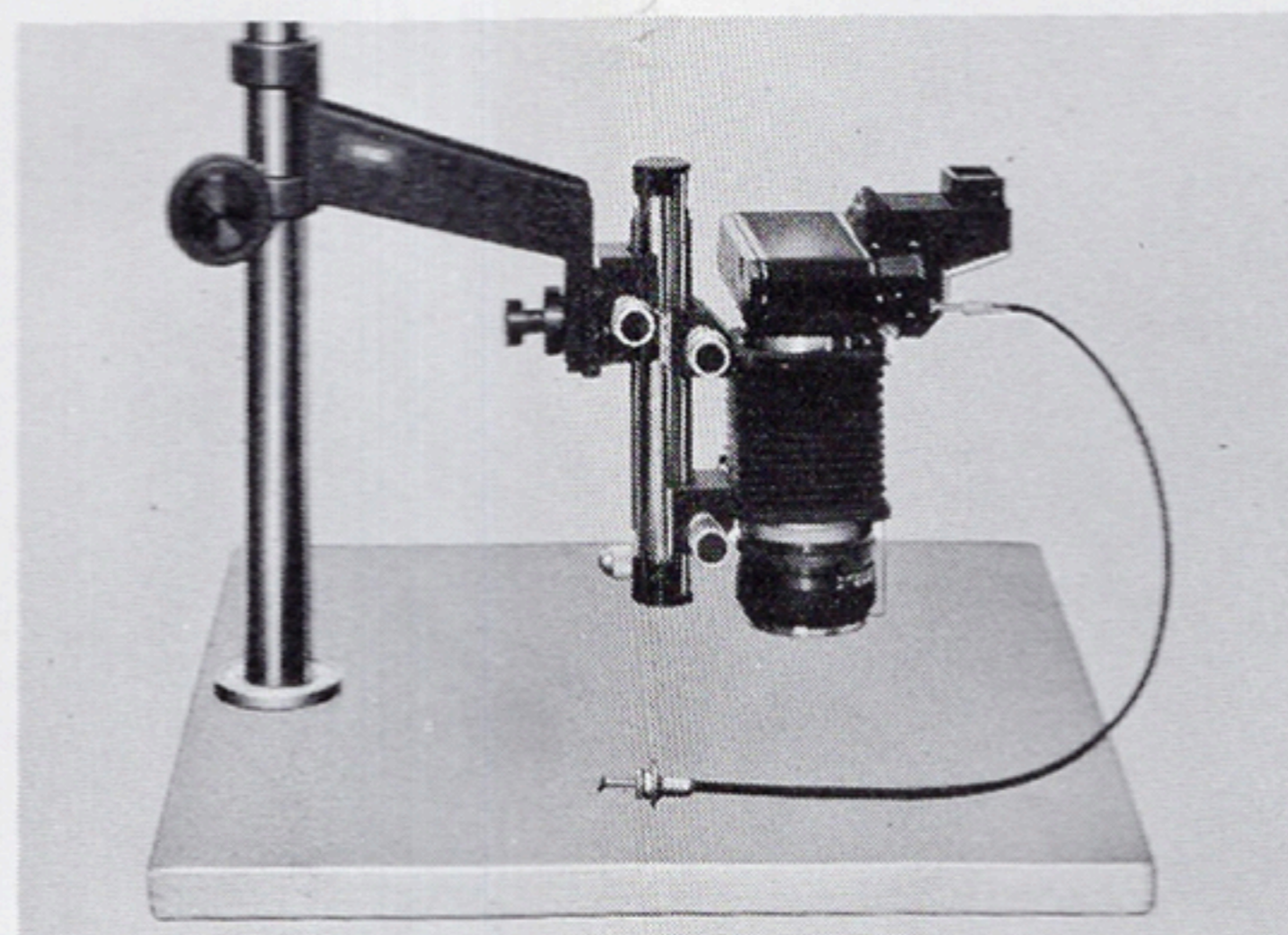
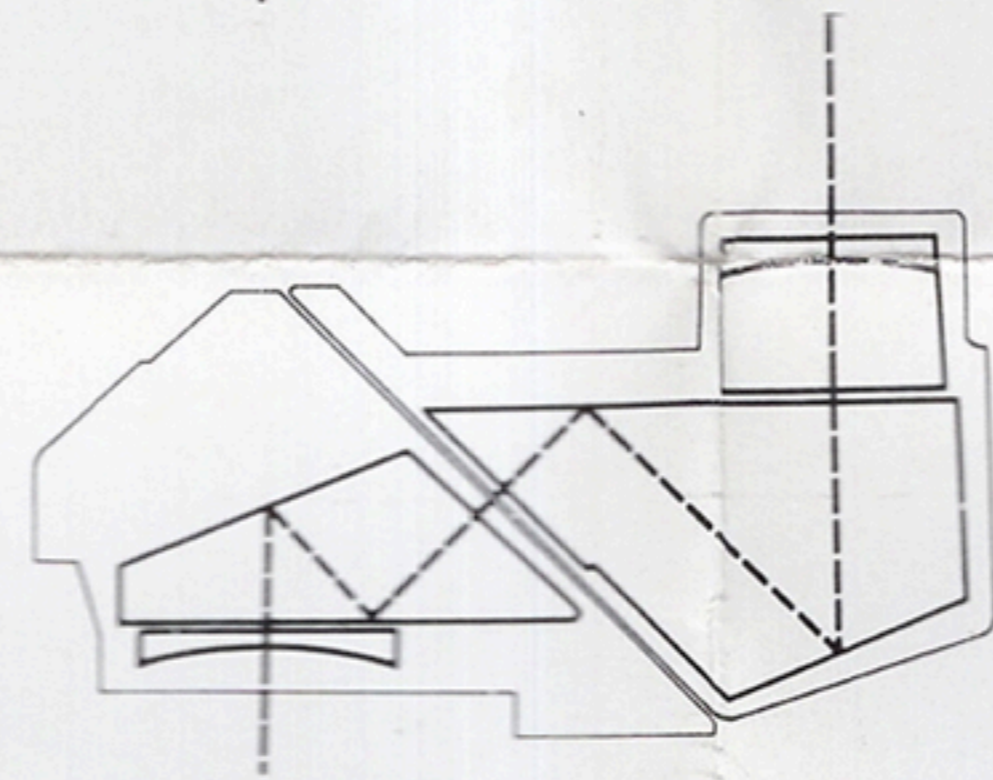
着脱ボタン  
Attach/Detach button



ヘッド  
Head



60 mm



キャノンスピードファインダーは、F-1の交換ファインダーで、接眼部から目を離してもファインダー全視野およびメーター情報が確認できるので、しかも光学系後部をワンタッチで回転させて、アイレベルとウエストレベルに変換できる特長を持っています。

1. 全視野が見える最長距離は、接眼レンズから60mmの位置にあり、風防付きヘルメットやゴーグルを着用した場合でもゆとりがありますから、航空撮影時やモータリストあるいはスキーヤーによるスポーツ撮影時に最適です。
2. 眼鏡をかけた人にも見やすく、またスポーツの動体撮影にも全視野確認が容易ですから、便利に使用できます。
3. ウエストレベルとアイレベル交換が自由で、その上目を離して使用できますから、撮影姿勢が楽にきめられます。
4. ウエストレベルの場合には高位置、低位置からの撮影に向き、特に群衆内で腕を伸べてカメラを逆に保持しても見やすく、またカメラを地上に置いた場合も腹這わずにすみます。
5. 顕写、接写、複写などの場合も立姿勢、座姿勢の状況に応じてアイレベル、ウエストレベル変換ができ、しかも連続撮影時にも目を離して観察できるため見やすく疲れません。
6. メーター情報が見えるため測光ができ、シャッタースピードの確認もできます。

**操作**

1. F-1のアイレベルファインダーをはずした後取付けレールを合わせながら後方から止まるまでスライドさせます。
2. アイレベル、ウエストレベルの切換えは、ヘッドを180°回転させます。接眼部が垂直方向でアイレベルです。
3. はずし方は、後部の下側にあるボタンを押しこんだままファインダー全体を引き抜きます。

**性能**

形式：アイレベルとウエストレベル両用式

アイポイント：接眼レンズ最終面より60mm

視度：-1.0ジオプター

倍率：50mmレンズ使用 ∞遠で0.53倍  
1 mで0.65倍

ファインダー情報：アイレベルファインダー装着時と同一

**キャノン株式会社**

東京都中央区銀座5-9-9 〒104 ☎(03) 572-4251

**CANON INC.**

9-9, Ginza 5-chome, Chuo-ku, Tokyo 104, Japan